



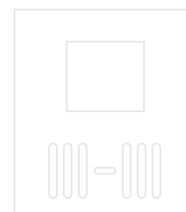
HOLZKLUSIV
Wellness für Zuhause







Einleitung	5	Vorbereitung der Stellfläche	26
Hot Tub SAPHIR mit integriertem Holzofen	6-7	Benutzung/Instandhaltung	27
Hot Tub JADE mit externem Holzofen	8-9	Wasser richtig aufwärmen	28
Hot Tub OPAL mit externem Holzofen	10-11	Wasserreinigung/Pflege	30-31
Lieferumfang/Zubehör	12-13	Technische Informationen	32-35
Vorteile	14-15	Positionierung Schalter/Filter	36
Aussenverkleidungen	16-17	Was muss ich beachten?	37
Farben und Deckel	18-19	Hot Tub kaufen	38-41
SPA Wellnessanlagen	20-25	Produktion in Gummersbach	42-43



„Wir machen
Dein Zuhause
zu etwas
Besonderem!“

 **HOLZKLUSIV**
Wellness & Zuhause

HOT TUB = BADEFASS

Ein Whirlpool der besonderen Art für eine gemütliche Badeumgebung

Ursprünglich stammen die Hot Tubs aus den skandinavischen Ländern. Dort existieren viele natürliche Warmwasserquellen, die den Menschen Entspannung und Genesung bieten. Diesen Quellen nachempfunden, wurden bereits vor Jahrhunderten die ersten Outdoor-Badefässer geschaffen und mit Feuer beheizt. Über die Jahre haben sich die klassischen Badetonnen/Badefässer zu echten funktionellen Außenwhirlpools mit viel Komfort, Massagedüsen und Ambientebeleuchtung entwickelt.

Mit unseren Premium Hot Tub Modellen und Fasssaunen erleben Sie Ihr Zuhause neu. Konfigurieren Sie Ihr Badefass bequem online, telefonisch oder besuchen Sie unsere Ausstellung in Gummersbach. Wählen Sie Wannenfärbung, -größe, SPA Anlage, Abdeckung, Beleuchtung, Holzart, Zubehör, u. v. m. In Verbindung mit unseren Fasssaunen in unterschiedlichen Größen und Holzarten machen Sie Ihren Garten zur Wellness Oase, die Sie unabhängig von den Jahreszeiten nutzen können.



Hot Tub SAPHIR



Hot Tub JADE



Hot Tub OPAL

*„Platzsparend
alles in einem
Badefass!“*

Der stylisch kompakte und Beliebteste

Hot Tub SAPHIR mit integriertem Holzofen



Komplett vormontiert und startbereit für die erste Wellnessrunde:
Unser Hot Tub mit integriertem Holzofen.

Die elegante kompakte Bauweise ermöglicht einen platzsparenden Aufbau und bietet den Vorteil, dass dadurch die Wärme direkt an das Wasser abgegeben wird. Holz nachlegen während Sie im Hot Tub sitzen – kein Problem!

Über integrierte Rohre, die sich im Inneren befinden, entsteht eine zusätzlich natürliche Wärmezirkulation. Die Aufheizzeit für eine optimale Badetemperatur von 37– 40°C beträgt etwa 2-3 Stunden, je nach Wassermenge, Außentemperatur und Bedienung des Ofens.

Die Aussparung für den Ofen wird gerne als Sitzerrhöhung von Kindern oder zur Abkühlung benutzt und dient auch als Armlehne für einen stabileren Sitz.



*Innendurchmesser

Wellness für Zuhause





*„Noch mehr
Platz in der Wanne!“*

Der Klassiker

Hot Tub JADE mit externem Holzofen

180 cm
6-8 Personen

200 cm
8-10 Personen

Sie haben den Wunsch nach noch mehr Platz im Hot Tub?
Sie haben in Ihrem Garten genügend Raum, Ihren neuen Hot Tub großzügig aufzustellen?
Sie möchten Ihren Hot Tub in eine Terrasse oder einen Hang integrieren / einlassen?

Dann ist dieses Modell die richtige Option für Sie!

Die durchgehende Wanne bietet gleichwertige ergonomische Sitzplätze,
für bis zu 8 Personen, da die Nische für den Ofen entfällt.



*Innendurchmesser

Wellness für Zuhause



*„Für die besondere
Romantik!“*

Gemütliche Wannenform für 2 Personen

Hot Tub OPAL mit externem Holzofen

Länge
170 cm
2 Pers.

Ob alleine oder zu zweit. Der Hingucker für jeden Garten oder Terrasse.
Mit der Form einer klassischen Badewanne wird dieser Hot Tub zum Highlight.

Die ergonomisch geformte Wanne schmiegt sich, dank der ovalen Form, an Ihren Körper an und gibt Ihnen in Verbindung mit der wohligen Wärme und der Massagefunktion, das ultimative Gefühl von Geborgenheit und Entspannung.



Lieferumfang

Das ist bei Ihrem Hot Tub inklusive



Edelstahlofen 316 V4A für Chlor- und Salzwasser



2 m Edelstahlkamin mit Regenschutzkappe



Abgerundete Holzterrasse passend zu Ihrem Hot Tub



Getränkeregale



Kugelhahn zur Be- / Entwässerung

Sparen Sie mit vorkonfigurierten Hot Tub Paketen im Online-Shop



Zubehör

Damit wird Ihr Hot Tub noch besser



SPA Anlage **KOLLER** WHIRL-SYSTEMS
mit Steuerung



Thermodeckel



Zierringe



Multicolor LEDs



Sandfilter Box
passend zu
Ihrem Hot Tub



UV Lampe

Skimmer

Filteranlagen

Unsere Hot Tubs sind besonders

Integrierter oder externer Holzofen aus rostfreiem Edelstahl V4A

Ihr HOLZKLUSIV Hot Tub ist standardmäßig sowohl für die Verwendung mit Chlor- als auch Salzwasser geeignet. Ofen, Einlässe und Düsen sind auch hochwertigstem Edelstahl V4A für maximalen Schutz gegen Korrosion.

Der integrierte Holzofen hat zusätzlich den Vorteil, dass es die Wärme direkt ans Wasser abgibt.



Ergonomische Premium Acrylwanne

Die Wannen werden ergonomisch geformt und passen sich Ihrem Körper an, damit Sie sich beim Sitzen dauerhaft wohlfühlen. Sie können auf Wunsch verschiedene Massagezonen konfigurieren. Dabei sind die Düsen so platziert, dass, wie bei einer klassischen Massage, nur die Muskeln und nicht die Wirbelsäule selbst massiert wird. Die Acryl-Wannen werden in speziellen Verfahren veredelt. Somit ist die Oberfläche optimal geschützt gegen UV-Licht und bietet eine angenehmes Gefühl bei Hautkontakt.

In vielen Variationen erhältlich

Wir bieten 3 Modelle in unterschiedlichen Größen an: mit internem als auch externem Ofen. Wählen Sie aus einer von 3 Holzarten das passende Material für Ihre Außenverkleidung aus. Zusätzlich bieten wir eine Vielzahl unterschiedlicher Anstriche für die Fichtenholzvariante an. Neben verschiedene Deckelformen und Wannenfarben ist auch die SPA Anlage in unterschiedlichen Konfigurationen erhältlich und an Ihre persönlichen Bedürfnisse anpassbar.





Isolierungsabdeckung für langanhaltend warmes Wasser

Eine Premium Thermoabdeckung aus Kunstleder schützt Ihren Hot Tub vor Schmutz und Niederschlägen. Sie hat aber auch eine isolierende Wirkung: Das Wasser wird (in Verbindung mit einer Wannenisolierung) um ca. 25 % schneller aufgewärmt und kühlt deutlich langsamer ab, sodass die Aufheizzeit am nächsten Tag deutlich reduziert wird.

TÜV geprüfte Wasser- & Luftdüsen

Sie haben die Wahl zwischen einem Luftsprudelsystem oder einer leistungsstarken Wasserdruck-Massage. Oder Sie entscheiden sich für eine Kombination aus beidem (unabhängig voneinander steuerbar). Dabei setzen wir konsequent auf Qualität und verzichten auf Zulieferer aus Asien. Sowohl unsere Pumpen, Gebläse, Düsen, elektronische Komponenten, die Steuerung und die Verbindungstechnik stammen zu 100% aus den Koller Werken in der EU. TÜV geprüft und CE Zertifiziert – das gibt es nur bei HOLZKLUSIV.



Umfangreiches Zubehör

Neben Anbauteilen wie Treppe, Filterkiste, Sandfilter, UV Lampe, Skimmer, Abgasrohrverlängerung oder Getränkebrett, finden Sie bei uns alle notwendigen Zubehörteile und Pflegemittel, mit denen Sie Ihren Hot Tub betreiben und pflegen können.

Aussenverkleidungen



3 Grundholzarten

Die Außenverkleidung ist aus Massivholz und es kann zwischen 3 verschiedenen Holzarten gewählt werden. Hierbei ist die Fichte das günstigste Holz und die Rote Zeder das teuerste. Fichtenholz kann zusätzlich mit Ihrer gewünschte Farbe bestrichen werden. Jede Holzart muss mehrmals im Jahr mit farblosem Öl behandelt werden, damit es länger hält. Fichtenholz kann zudem noch mit einer Holzfarbe bestrichen werden.



Fichte

Aufgrund des positiven Quell- und Schwindeverhaltens ist Fichtenholz der Allrounder beim Bau von Holzobjekten für den Garten. Unschlagbar im Preis-/Leistungsverhältnis zeigt es eine geringe Neigung zu Rissbildungen und Verformungen. Wir bieten unsere Hot Tubs aus Fichtenholz in unterschiedlichen Anstrichen für eine optimal angepasste Optik an. Da die Fichte von Natur aus besonders viel Wasser speichert, ist sie die Holzart mit dem größten Pflegeaufwand.

(siehe Seite 21).



Thermoholz

Im Vergleich zu unbehandeltem Holz, weist diese Holzart hinsichtlich Dimensionsstabilität, Härte, Fäulnisschutz und der Reduzierung von Rissbildung gewisse Vorteile auf. Thermisch modifiziertes Holz ist das Endprodukt eines Verfahrens zur Behandlung von Massivholz, welches mittels Wasserdampf, Hitze und Trocknung besonders haltbar gemacht wird.

Es ist pflegeleichter und weist eine längere Lebensdauer als Fichte auf.



Rote Zeder

Das Rote Zedern Holz bietet durch die unterschiedlich gefärbte Holzlattung eine ganz besonders edle Optik. Diese Holzart wächst in feuchten, kalten Gebieten und weist bereits in unbehandeltem Zustand ähnliche Eigenschaften wie Thermoholz auf. Mit der Dauerhaftigkeitsklasse 2 bleibt Rote Zeder bei ausreichender Pflege lange erhalten. Mit der Auswahl dieser Verkleidung leisten Sie auch einen Beitrag zum Umweltschutz, da das Holz nicht mit Chemikalien imprägniert werden muss.

Holzarten und verschiedene Anstriche*

NATUR



Fichte



Thermoholz



Rote Zeder



Fichte Weiss



Fichte Eiche hell



Fichte Eiche rustikal



Fichte Kiefer



Fichte Silbergrau



Fichte Salzgrün



Fichte Tannengrün



Fichte Pinie



Fichte Hemlock



Fichte Mahagoni



Fichte Teak



Fichte Nuss



Fichte Palisander



Fichte Kastanie



Fichte Ebenholz

GESTRICHEN

*die Abbildungen zeigen die Möglichen Farbvarianten am Beispiel des Hot Tub Modells mit integriertem Ofen und einem Wannenninnendurchmesser von 180 cm und gelten sowohl für Hot Tubs mit integriertem als auch externem Ofen mit den Durchmessern 180 und 200 cm und 170 cm oval.

Deckel

Unterschiedliche Deckelvarianten



Deckel in
3 Größen erhältlich



**Thermodeckel
schwarz**

Für SAPHIR, JADE und OPAL



**Thermodeckel
rot-braun**

Für SAPHIR, JADE und OPAL



SPA ANLAGE

*Wellness für
Körper und Sinne*

SPA Anlage für Ihr persönliches Wellnesserlebnis

Leistungsstarke Wasser-/Luftdüsen und LED Beleuchtung

Wo Wasser und Strom aufeinandertreffen überlassen wir nichts dem Zufall. Sowohl unsere Pumpen, Gebläse, Düsen, elektronische Komponenten, die Steuerung und die Verbindungstechnik stammen zu 100% aus den Koller Werken in der EU. TÜV geprüft und CE Zertifiziert – das gibt es nur bei HOLZKLUSIV.

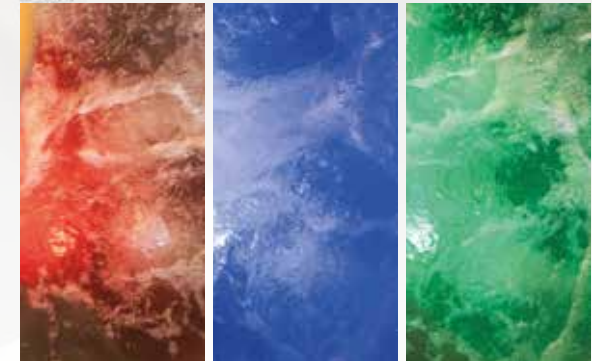


Durch die Luftdüsen erhält Ihr Hot Tub das typische „Blubbern“ und verleiht ihm die Vorzüge eines Whirlpools.

Wasserdüsen pressen das beheizte Wasser mit Druck in das Becken und sorgen für eine angenehme punktuelle Massage.



KOLLER WHIRL-SYSTEMS



Die 3 Integrierten LED Leuchten sorgen für das passende Ambiente in jeder Umgebung.

Bei unserem kombinierten Wassermassagesystem werden die Wasserdüsen sorgt die Kombination von Luft- und Wasserdüsen für einen noch stärkeren Massageeffekt.

SPA Anlage für Ihr persönliches Wellnesserlebnis

Mögliche Kombinationen der Wasser-/Luftdüsen

Klassische Anordnung

Wanne mit LED Beleuchtung

3 LED Lampen mit Farbwechselfunktion



Wassermassage, 6 Düsen

(zusätzliche Düsen möglich)

6 Düsen für SPA Wassermassage, 800 W Luftgebläse
3 LED Lampen mit Farbwechselfunktion (optional)





Luftmassage, 12 Düsen

12 Düsen für SPA Luftmassage, 800 W Luftgebläse
3 LED Lampen mit Farbwechselfunktion (optional)

Hydro-Wasser/Luft Kombi, 18 Düsen (zusätzliche Düsen möglich)

6 Düsen für SPA Wassermassage,
1,5 kW Wasserpumpe
12 Düsen für SPA Luftmassage,
800 W Luftgebläse
3 LED Lampen mit Farbwechselfunktion (optional)



NEUE DÜSENANORDNUNG

Für jeden was dabei!



Welche Anordnung der Wasserdüsen?

Die alternative zur klassischen Anordnung Neu: Die moderne Düsen Variante

Bei der klassischen Anordnung erhält jeder Sitzplatz eine eigene Wassermassagedüse. Oft wünschen sich aber nicht alle Beteiligten gleichermaßen eine Massage. Zudem wünscht sich so mancher eine intensivere, noch wirkungsvollere, Entspannung.

Aus diesem Grund haben wir, gemeinsam mit Koller Spa Systems und Physiotherapeuten, eine moderne Anordnung der Düsen als zusätzliche Variante entwickelt.

Die Düsen sind so gebündelt, dass sich Massageplätze und Nicht-Massageplätze abwechseln. Jeder Massageplatz bietet 3 Luftdüsen im Bereich der Lendenwirbel und 2 Massagedüsen, welche die Muskeln links und recht von der Wirbelsäule intensiv massieren. Dabei wird die Wirbelsäule selbst ausgespart und somit geschont.



Durch Verändern Ihrer Sitzposition bestimmen Sie selbst, welche Region Ihres Rückens massiert werden soll.

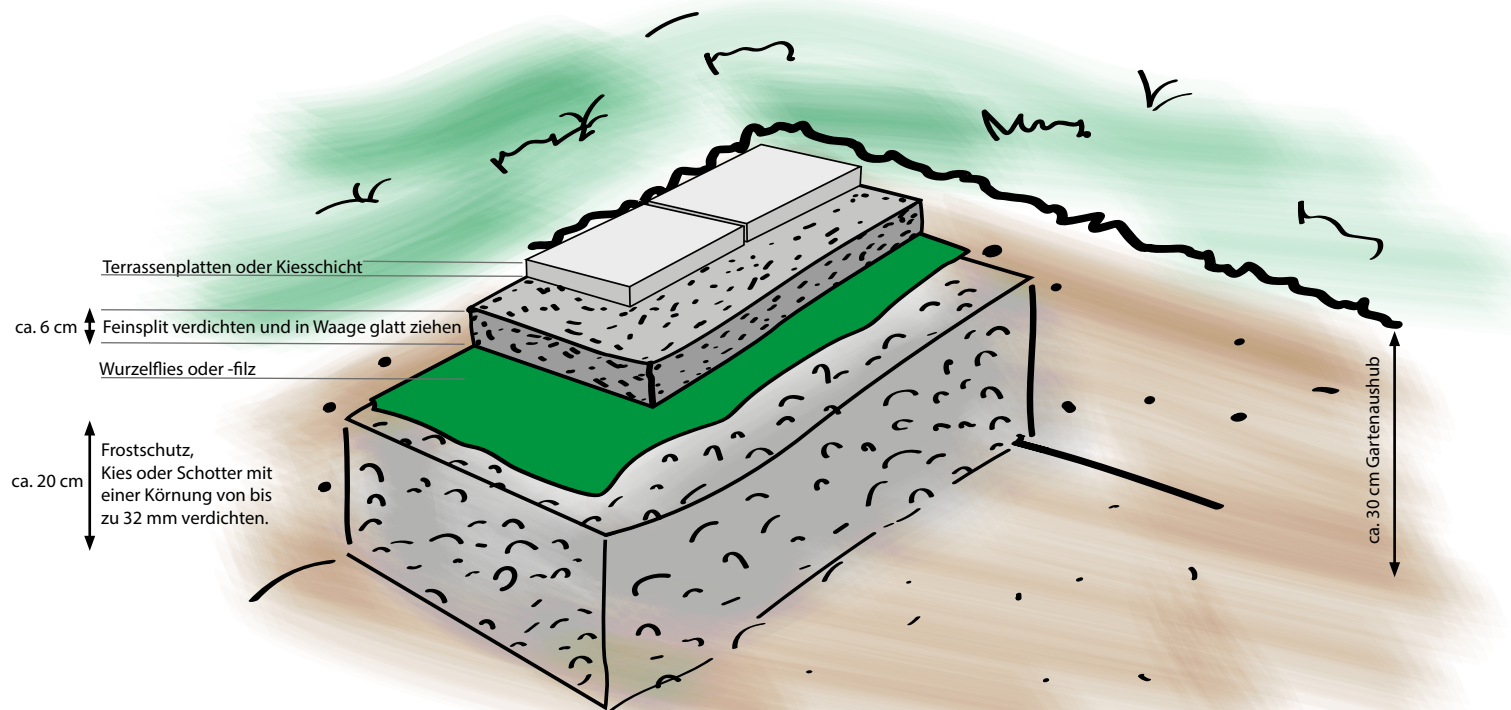
- Wassermassage
- Luftmassage



Vorbereitung der Stellfläche

Wichtig ist, dass Ihr Badefass auf einen festen und geraden Untergrund gestellt wird. Der Rauch sollte gut abziehen können und das Abzugsrohr sollte sich nicht in direkter Nähe eines Nachbarhauses befinden. Bei Fragen können Sie auch Ihren örtlichen Schornsteinfeger kontaktieren. Ein gut verdichteter Rasen bietet sich zwar auch an, bevorzugt werden sollte jedoch Kies oder Schotter als Fundament.

Die Stelle, an der sich der Hot Tub befindet, darf, im Gegensatz zu einem typischen Terrassenaufbau, kein Gefälle aufweisen, damit der Hot Tub in der Waage ist. In diesem Fall muss die Aufstellenebene ausgeglichen werden.



Benutzung und Instandhaltung

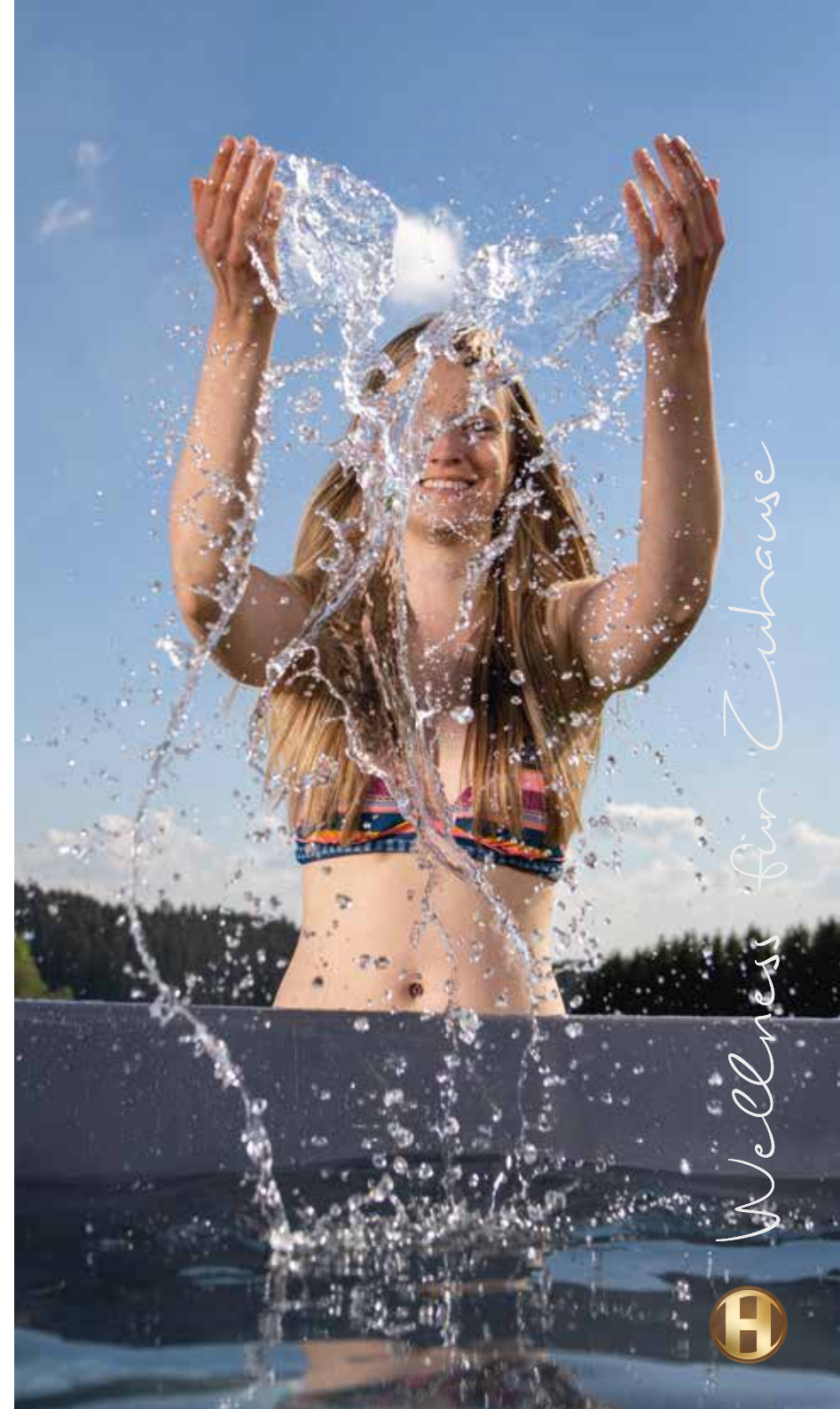
Natürlich benötigt Ihr Hot Tub auch eine gewisse Pflege und Reinigung, damit eine hohe Langlebigkeit gewährleistet werden kann. Auf diese sollte also keineswegs verzichtet werden. Bei der Benutzung gilt grundsätzlich: Duschen Sie vor jeder Benutzung! Hautcremes, Öle oder Haarprodukte senken die Qualität des Wassers, welches dementsprechend öfters gewechselt werden muss. Weitere Faktoren wie die Intensität der Nutzung, die regelmäßige Personenanzahl und welche zusätzlichen Filter und Pumpen Sie nutzen, spielen bei der Reinigung und Pflege eine wichtige Rolle.

Ofen leeren und reinigen

Damit Ihr Holzofen in einem optimalen Zustand bleibt, sollten Sie Ihren Ofen nach jeder Benutzung des Badefasses leeren. Dabei warten Sie zunächst bis der Ofen vollständig abgekühlt ist und entleeren dann die Ascheschublade oder entfernen die Reste mit einer kleinen Ascheschaufel. Anschließend empfiehlt sich die Reinigung mit einem feuchten Tuch.

Für den Winter vorbereiten

Nach jeder Nutzung des Hot Tubs die beiliegenden Winterstopfen in die, unter der Wasserlinie befindlichen, Wannöffnungen für Zu- und Rücklauf des Holzofens einsetzen. Danach Kugelhahn neben der Ofentür öffnen und warten, bis das verbleibende Wasser aus der Ofenleitung komplett entleert wurde. Dies verhindert, dass gefrierendes Restwasser den Holzofen und die Leitungen beschädigt. Grundsätzlich sollte der Zustand des gefüllten Hot Tubs bei Außentemperaturen in regelmäßigen Abständen geprüft werden (Wassertemperatur, Eisablagerungen, etc.) um dauerhafte Schäden zu vermeiden.



Das Wasser richtig aufwärmen

Ein warmer Hot Tub im Winter spendet nicht nur Wärme in der kalten Jahreszeit, sondern versetzt Ihre Muskeln und Ihren gesamten Körper in einen entspannten Zustand. Ob mit der Familie oder mit Freunden, ein Hot Tub lässt keine Wünsche offen. Natürlich gibt es Badefässer, die mit Strom erhitzt werden, doch wo bleibt da der Spaß? Unsere Hot Tubs werden mit Holz befeuert und sind ein echter Blickfang in Ihrem Garten. Wie aber befeuern Sie Ihren Hot Tub richtig?

Wie wird das Wasser aufgeheizt?

Das Badewasser wird mit dem Holzofen und trockenem unbehandeltem Brennholz aufgeheizt – Strom benötigen Sie dafür nicht, da die thermodynamische Wasserzirkulation eine elektrische Pumpe überflüssig macht.

Richtiges Anzünden?

Achten Sie beim Befeuern auf genügend Luftzufuhr. Anschließend können Sie das Holz mit einem Feuerzeug oder Streichholz anzünden. Als Anbrennhilfe hat sich z.B. Holzwolle oder Pappe bewährt.

Worauf muss ich beim Heizen achten?

Sie sollten zuerst prüfen, ob sich in der Wanne noch Wasser befindet. Auch wenn Sie Ihren Hot Tub am Abend davor benutzt haben, sollten Sie den Wasserstand überprüfen. Damit das Wasser schnell aufheizt, verwenden Sie trockenes, Holz mit hohem Brennwert (Ideal: Buche, Eiche, etc.). Die Wanne muss mit Wasser bis über den oberen Ofenvorlauf gefüllt sein, bevor Sie mit dem Befeuern beginnen. So vermeiden Sie schwere Schäden an Ihrem Hot Tub. Entfernen Sie bitte die komplette Asche aus dem Ofen.

So erreichen Sie die optimale Badetemperatur

Thermodeckel aufsetzen und Ofen Anheizen. Sobald das Feuer brennt, beladen Sie den Ofen vollständig mit Brennholz. **Um die volle Ofenleistung von 30 kW zu erhalten, muss die Länge der Holzscheite 40 cm betragen.** Bei Bedarf immer wieder nachlegen, damit eine durchgehende einheitliche Verbrennung erfolgt.

Sobald die Wassertemperatur 32°C erreicht hat, beladen Sie den brennenden Ofen noch ein letztes mal voll mit Holz. **Ein optimal beladener Ofen erwärmt das Becken im Schnitt um 10°C.** Damit hätten sie dann eine Ausgangstemperatur von ca. 42 °C erreicht. Durch Abheben des Deckels entweichen ca. 2°C und durch die Betätigung der Spa Anlage oder Umrühren mit dem Paddel nochmals 2-3°C. Nun hat das Wasser die optimale Badetemperatur von ca. 38°C.

So erhalten Sie die Wärme beim Baden

Die Restwärme des Ofens hält die Wassertemperatur, je nach Außentemperatur, ca. 2-3 Stunden konstant. Danach können Sie 2-3 Holzscheite (40 cm) nachlegen (bitte nicht mehr). Dadurch steigt die Temperatur wieder um 2-3°C. Danach im Rhythmus einer halben Stunde jeweils einen Holzscheit nachlegen. So halten Sie die optimale Badetemperatur stabil.

Wie schnell wird das Wasser warm?

Viele bestimmte Faktoren spielen bei der Aufheizzeit eine große Rolle: Wie viel Wasser ist im Hot Tub? Wie groß ist die Wanne? Wie hoch die Außentemperatur? Brennwert des Holzes und Größe der Holzscheite? Verwenden Sie eine Abdeckung? Aufgrund unserer Erfahrung können wir sagen, dass 1.500 Liter Wasser bei einer Außentemperatur von Null Grad Celsius 2-3 Stunden benötigen, um eine angenehme Badetemperatur zwischen 37-39 °C zu erreichen. Mit Thermodeckel und Wannenisolierung können Sie die Aufwärmzeit nochmals um ca. 25% verringern.

Bitte nutzen Sie zur Temperaturmessung die digitale Thermometer Funkstation, die wir Ihnen zu jedem Hot Tub dazu schenken.



Wasserreinigung

Filterpumpen zur Wasserpflege

Um Ihren Outdoor Hot Tub noch länger genießen zu können, müssen Sie das Wasser vor Unreinheiten schützen. Die nachhaltigste Methode zur Wasserreinigung ist die Installation einer Sandfilterpumpe, die das Wasser reinigt und den Schmutz herausfiltert. Dank der Sandfilterpumpe müssen Sie das Wasser nur ca. alle 3 Monate wechseln. Eine zusätzlich integrierte UV-Lampe tötet außerdem rund 90 % aller Keime und Bakterien im Wasser ab.



Sandfilter

Mit einem Sandfilter vermeiden Sie häufige Wasserwechsel und filtern effektiv den Schmutz aus Ihrem Becken. In Kombination mit einem optionalen UV-Filter, können Sie, je nach Verschmutzungsgrad, bis zu 3 Monate sauberes Wasser ohne dessen Austausch genießen.

Stromverbrauch: 400 Watt

www.holzklusiv.de



UV Lampe

Ein Sandfilter reinigt das Wasser von feinem Schmutz, während der UV-Filter 90% aller Bakterien, Keime und Pilze beseitigt. Dadurch benötigen Sie weniger chemische Zusätze und schonen auch Ihre Haut. Zusammen mit dem richtigen Einsatz unserer Wasserpflegeprodukte eine unschlagbare Kombination für ein unbeschwertes Wohlfühlerlebnis.



Holzverkleidung pflegen

Da die Holzverkleidung ständig Feuchtigkeit von außen aufnimmt, braucht es eine geeignete Pflege. **Das Holz sollte je nach Holzart 2-3 Mal im Jahr geölt werden, um Schimmel und Rissen vorzubeugen (Leinöl finden Sie in unserem Shop).** So wird das Holz gegen UV-Licht geschützt und hat eine feuchtigkeitsregulierende Wirkung. Öl bietet eine zusätzliche Schutzschicht gegen Verwitterung, hat eine schmutzabweisende Wirkung und das Holz zeigt weiterhin sein natürliches Aussehen. Insbesondere bei Fichtenholz ist die Pflege besonders wichtig und erfordert die größte Aufmerksamkeit. Vor dem Ölen müssen eventuell vorhandene Zierringe entfernt werden.

Wie ist es um Ihr Wasser bestellt? Analyse und Behandlung

Um die richtige Poolpflege anwenden zu können, ist zuerst eine Analyse des Wassers nötig. Hierbei geht es speziell um die Säure-Basen-Balance / den pH-Wert. Dieser kann sich durch viele Einflüsse verändern, z.B. durch Poolnutzer, Chemikalienzugabe oder auch Regen. Nutzen Sie dafür einen pH-Messgerät oder einen Schütteltest (Mess-Streifen sind nicht empfehlenswert). Das Poolwasser sollte einen pH-Wert zwischen 7,0 und 7,4 aufweisen, denn erst in diesem Bereich können Wasserpflegemittel ihre volle Wirkung entfalten. Ist der Wert wesentlich abweichend, nutzen Sie pH-Plus (pH-Wert-Heber) oder pH-Minus (pH-Wert-Senker) um den Wert des Wasser entsprechend zu verändern. Durch die höhere Temperatur im Hot Tub (meist mehr als 28°C), ist Chlor nicht die ideale Dauer-Poolwasserpflege.



Verwendung:

HOLZKLUSIV Hot Tub Clean Care verhindert zuverlässig das Wachstum von Bakterien und Pilzen. Aufgrund der hohen Konzentration des Produktes und der damit verbundenen geringen Einsatzmenge ergibt sich eine gute Verträglichkeit für den Badenden und reizt weder Haut noch Augen.

Vorbehandlung des Beckens:

Vor der Befüllung des Pools wird das unverdünnte Produkt gleichmäßig auf Wände und den Boden dünn aufgetragen. Beim Nachdosieren wird die unverdünnte Flüssigkeit dem Wasser hinzugegeben.

Wir empfehlen unser HOLZKLUSIV
Hot Tub Clean Care

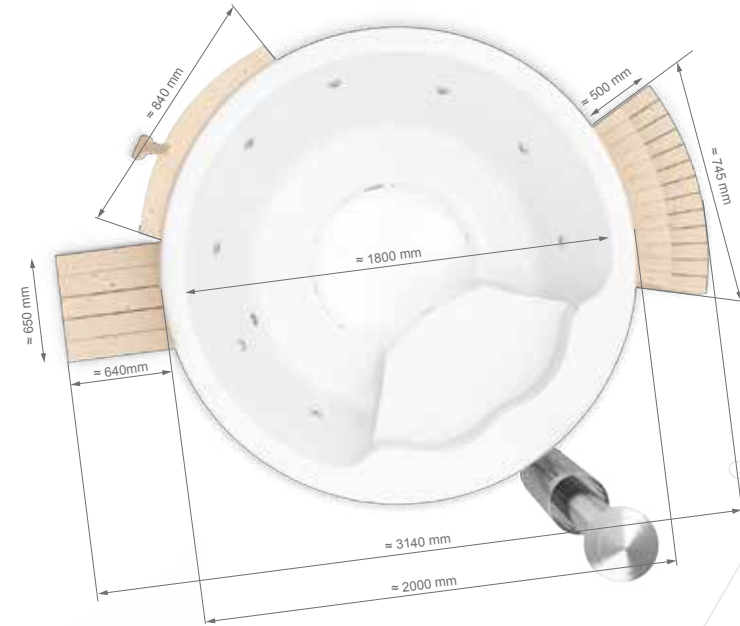
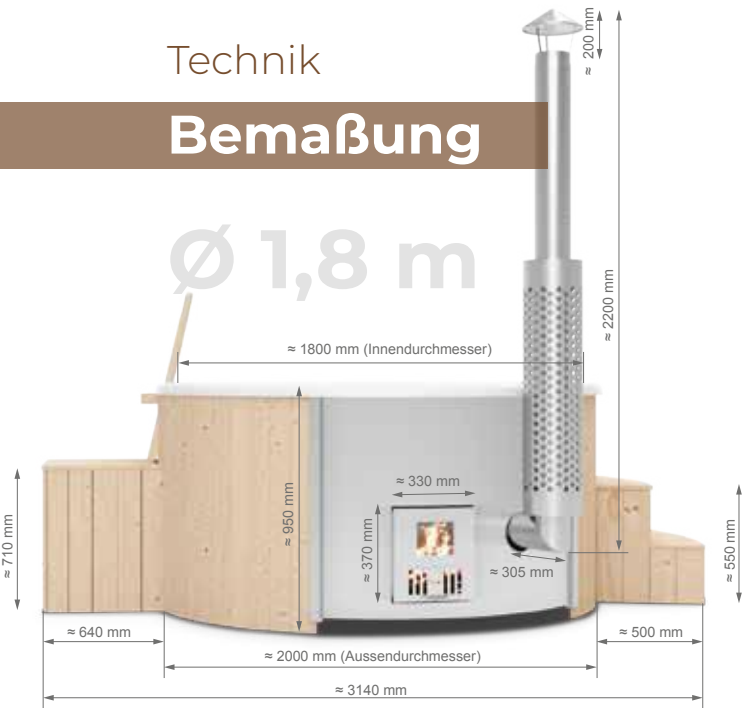
Dosiermenge	Ø 180 cm	Ø 200cm	Opal
Vor Befüllung	90 - 180 ml	100 - 200 ml	50 - 100 ml
Nachdosierung/Woche	35 - 65 ml	40 - 75 ml	20 - 40 ml



Technik

Bemaßung

Ø 1,8 m

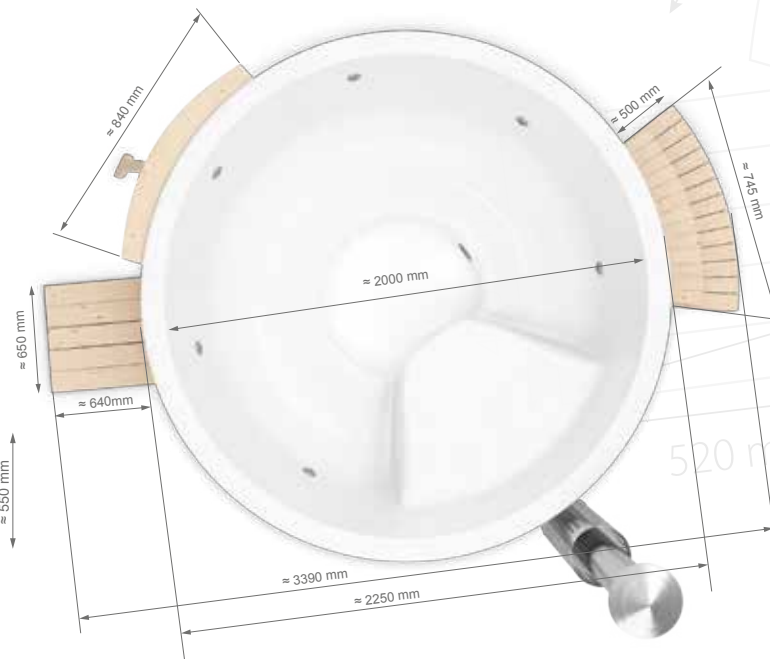
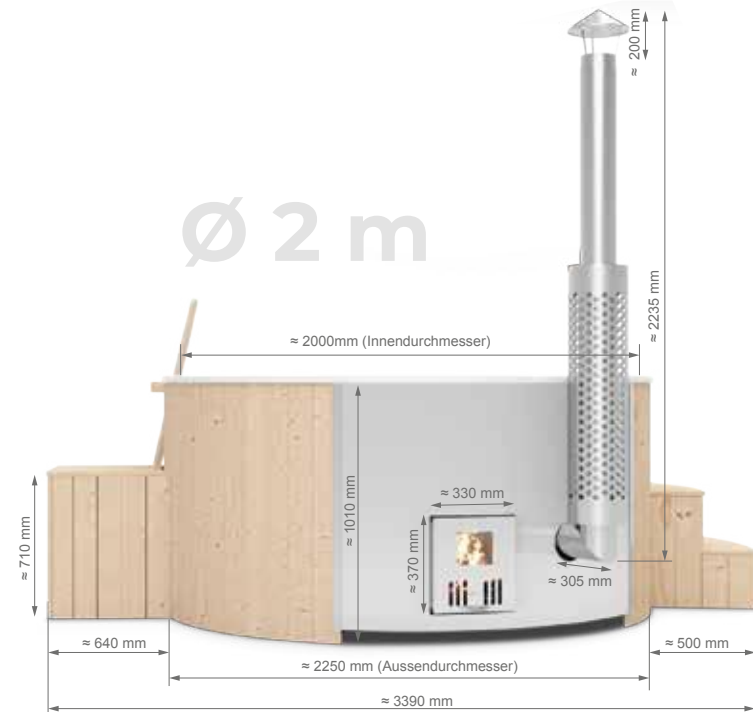


SAPHIR / JADE

Acryl Wanne Badefass 180 cm

- Innendurchmesser: **1800 mm**
- Aussendurchmesser: **2000 mm**
- Innenhöhe: **850 mm**
- Bankhöhe: **300 mm**
- Banktiefe: **450 mm**
- Wasservolumen: **1300 l SAPHIR**
1800 l JADE
- Gewicht (gesamt): **200 kg**

Ø 2 m



Acryl Wanne Badefass 200 cm

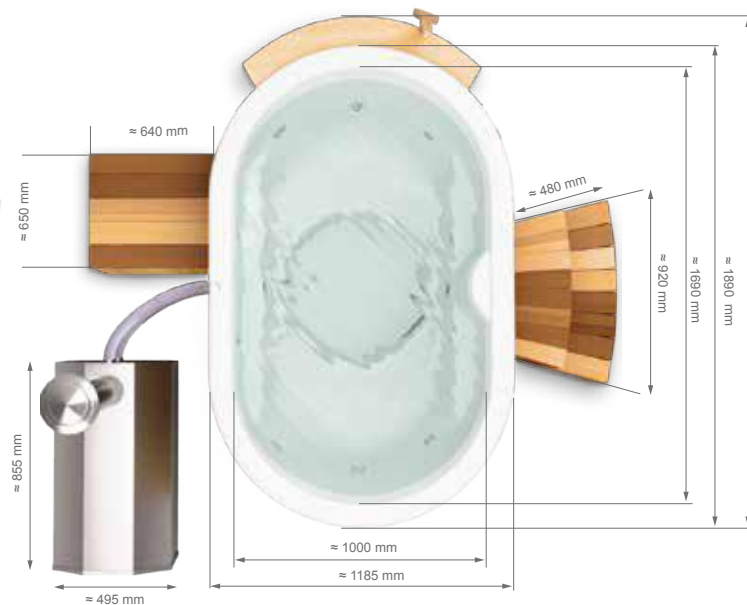
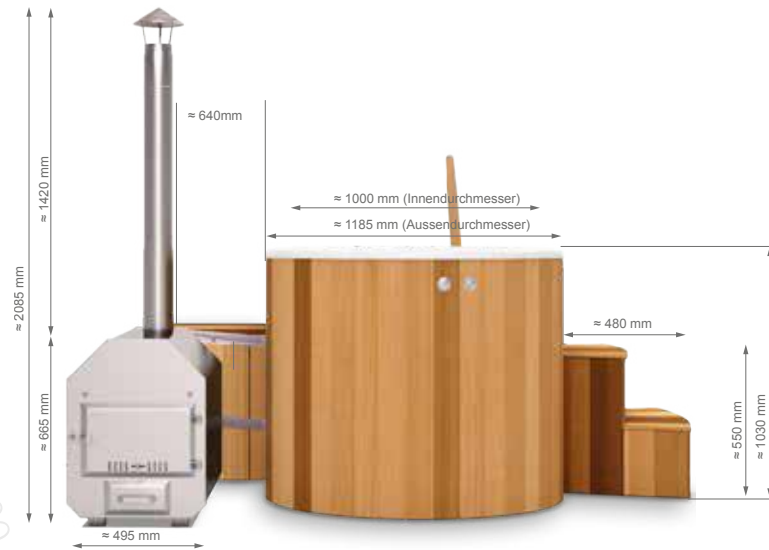
- Innendurchmesser: **2000 mm**
- Aussendurchmesser: **2250 mm**
- Innenhöhe: **900 mm**
- Bankhöhe: **300 mm**
- Banktiefe: **450 mm**
- Wasservolumen: **1500 l SAPHIR**
2000 l JADE
- Gewicht (gesamt): **250 kg**



Bemaßung

Acryl Wanne Badefass 169 x 100 cm

- Innenmaß (L/B): **1690 / 1000 mm**
- Außenmaß (L/B): **1890 / 1185 mm**
- Innenhöhe: **900 mm**
- Bankhöhe: **300 mm**
- Banktiefe: **450 mm**
- Wasservolumen: **700 l**
- Gewicht (gesamt): **200 kg**



Wellness für Zuhause





Zum Betreiben des gesamten Wellnesssystems (Beleuchtung und SPA-Anlage) benötigen sie einen 220/240 Volt Schuko Stromanschluss

Pumpe für Luftdüsen



Volumen: **max 2,5 m³/min**
 max. Betriebsdruck: **0025 Mpa**
 Leistungsaufnahme: **800 Watt**
 Spannung: **230V 1N~ 50-60Hz**
 Stromaufnahme: **3,6 A**
 Lautstärke: **<73db(A)**
 Gewicht: **2,0kg**
 zul. Umgebungstemperatur: **-10°C bis 50°C**
 zul. Luftfeuchtigkeit: **max. 80%**

Pumpe für Wassermassage



Volumen: bis 440 Liter pro Minute
 Max. Druck in Meter: 12,8
 Leistung: **1,5 kW / 1.100 Watt**
 Sorgfältig abgestimmte Werkstoffe für die mit Wasser in Berührung kommenden Teile
 Sauganschluss ø 50 mm Klebeanschluss
 Druckanschluss
 Klebeanschluss: T-Stück mit 2 x ø 32 mm

Holzofen



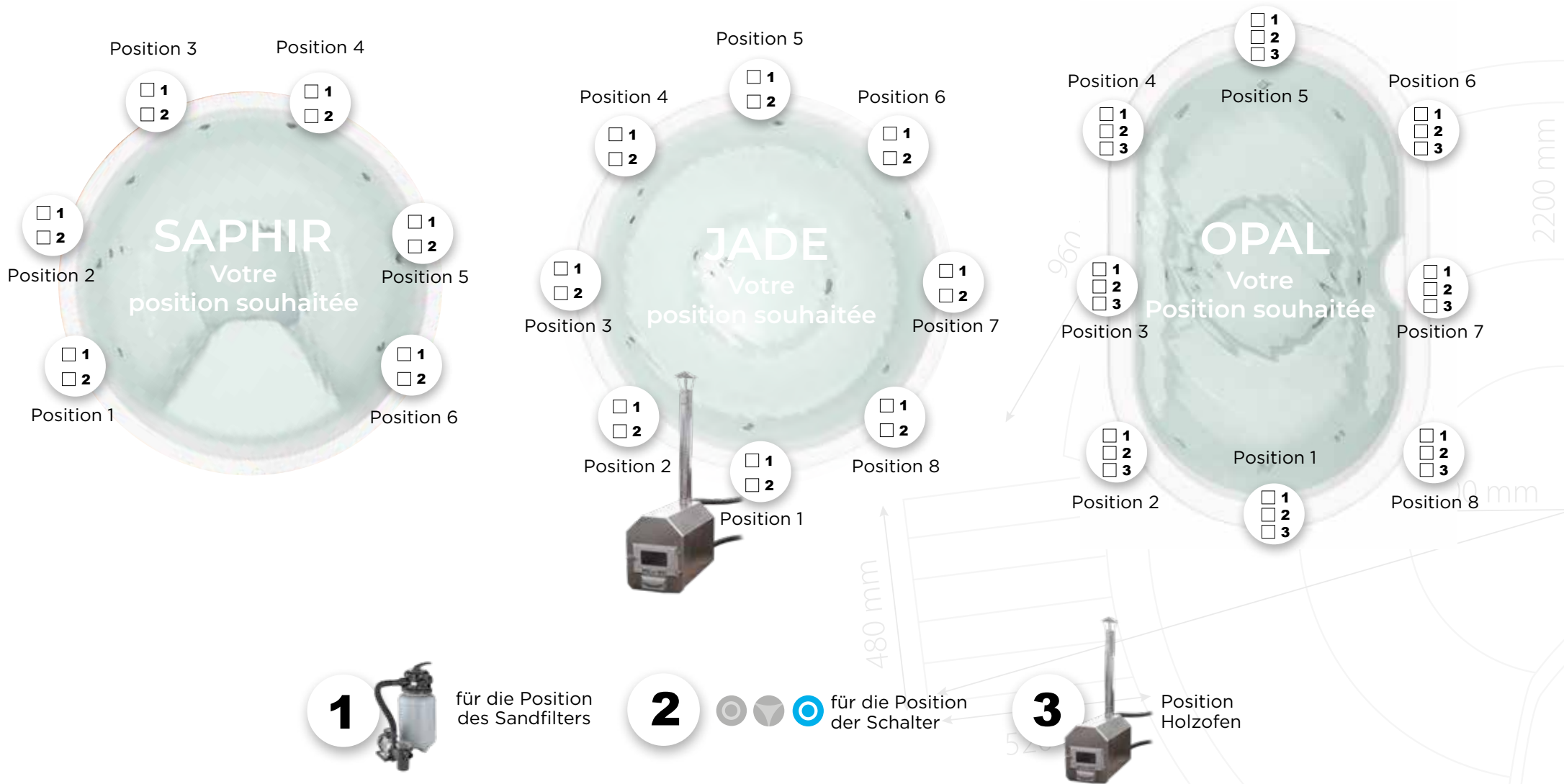
Edelstahlofen 316

Die Heizelemente und Einsätze des 316er Edelstahlofens sind beständig gegen Chemikalien (Chlor), Salz- oder Meerwasser.
 Heizleistung: **30 kW**, Material: **4VA**



Plazierung Schalter und Filter

3500



1

für die Position des Sandfilters



2

für die Position der Schalter



3

Position Holzofen

Bei der Bestellung können Sie die Position der Variablen Elemente Ihres Hot Tubs selbst bestimmen. Die Wunschposition des Sanfilters entspricht auch der Posionierung des Stromanschlusses.

Was muss ich beachten?

Die Einhaltung Ihrer Sorgfaltspflicht beim Aufstellen und Betreiben eines Badefasses gilt als oberstes Gebot, um Schäden und Verletzungen zu vermeiden.

In der Regel unterliegen Feuerstätten den Grenzwerten für CO² - und Staubemission und Mindestwirkungsgrad, festgelegt durch die 2-stufige BlmSchV – die Bundesimmissionsschutzverordnung für Deutschland. Sie enthält unter anderem Grenzwerte für Emissionen, um die europäisch festgelegten Richtlinien zur Luftreinhaltung einzuhalten bzw. zu erreichen.

Per Definition sind **private Badeöfen für Festbrennstoffe von der 1. BlmschV ausgenommen.**

Generell können Sie einen Badeofen in Betrieb nehmen, insofern Sie weitere Aspekte wie Hausordnung, Verordnungen Ihres Bundeslandes bzw. Ihrer Gemeinde bereits berücksichtigt haben. Empfehlenswert ist es, einen neuen Badeofen innerhalb der EU bzw. innerhalb der Staaten zu erwerben, die die EU-Richtlinien für Luftreinhaltung verfolgen.

Da in den verschiedenen Bundesländern unterschiedliche Regelungen gelten können, ist in letzter Instanz immer Ihr Kaminkehrer, der entscheidet, ob der gewünschte Ofen hinsichtlich Art, Brandschutz, Förderdruck etc. auch seinen Aufgaben gerecht werden kann.

3500mm



Ausstellung

HOLZKLUSIV ELEBEN UND ERFAHREN





Besuchen Sie unsere riesige In- und
Outdorerausstellung an unserem
Produktionsstandort in Gummersbach.

Konfigurator

Bequem vom Sofa aus planen ...

Mit unserem eigens für unsere Hot Tubs entwickelten Konfigurator können Sie Ihren Hot Tub bequem von Zuhause aus Planen und das fertige Ergebnis in Echtzeit und aus verschiedenen Perspektiven betrachten.





Einmalig!
Die virtuelle Ausstellung unter www.holzklusiv.de



„Weil wir lieben,
was wir tun“

Deshalb bauen wir unsere Hot Tubs selbst



Qualität für mehr Lebensqualität

Made in Gummersbach

Für uns steht fest, dass beste Qualität und kundenfreundlicher Service nur mit einer Produktion vor Ort dauerhaft gewährleistet werden kann. Auf einer Produktionsfläche von 1.350 qm produzieren unsere Mitarbeiter, in Handarbeit und mit modernsten Maschinen, individuell konfigurierte Hot Tubs made in Germany. Wir können mit Stolz behaupten, der einzige Hot Tub Hersteller in Deutschland zu sein.

Wir setzen konsequent auf Qualität und verzichten auf Zulieferer aus Asien. Gemeinsam mit unserem Exklusivpartner aus Österreich haben wir unsere SPA Systeme für unseren Hot Tub völlig neu konzipiert. Sowohl unsere Pumpen, Gebläse, Düsen, elektronische Komponenten, die Steuerung und die Verbindungstechnik stammen zu 100% aus den Koller Werken in der EU. TÜV geprüft und CE Zertifiziert – das gibt es nur bei HOLZKLUSIV.

Gleichzeitig haben wir die hohen Qualitätsstandards des Herstellers auf die Produktion unserer Hot Tubs in Gummersbach adaptiert. Regelmäßige Schulungen unseres Fachpersonals und die fortwährende Entwicklungsarbeit gewährleisten gleichbleibende Qualitäts- und Sicherheitsstandards.





HOLZKLUSIV GmbH

Stauweiher 5
51645 Gummersbach
Tel.: 02261 9793065
Fax: 02261 9793048

E-Mail: info@holzklusiv.de
www.holzklusiv.de



HOLZKLUSIV
Wellness für Zuhause

